

URBANY®

CITY PROJECTS

NOUVEAUTÉ

LE PROJET URBANY® EST NÉ DANS LE BUT DE CONCILIER DESIGN ET HAUTE TECHNOLOGIE À LA TRADITIONNELLE FONCTIONNALITÉ DU PRODUIT.

LES PIEDS ORIGINAUX AUX FORMES ARRONDIES ET SOIGNÉES, RÉALISÉS AVEC DES MATÉRIEAUX HI-TECH, SONT AU CŒUR DE CETTE ÉVOLUTION.

PAR LE BIAIS DE CETTE INNOVATION, URBANY® DEVIENT UNIQUE ET INCOMPARABLE.

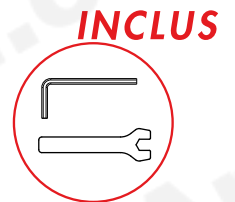


Pieds de fixation à forme de calotte réalisés en NYLON chargé avec fibre de verre "FIBER GLASS".

Modèle Communautaire Enregistré n°000395629-0001



UR 4 KIT



by **ARCO**

RÂTELIER PORTE-VÉLOS 6 PLACES SUR DEUX CÔTÉS



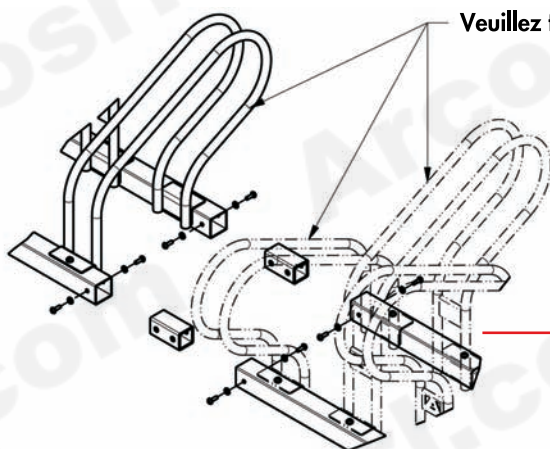
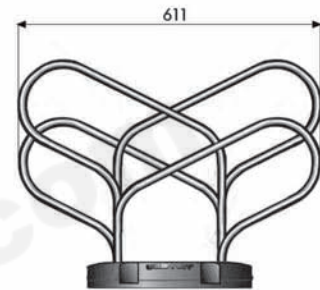
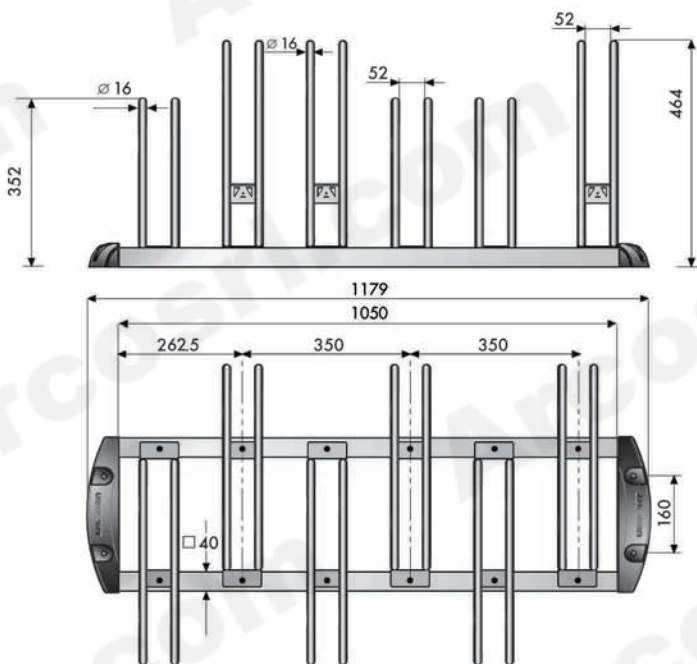
- Utilisation des deux côtés pour tous les cycles
- Emplacements décalés sur deux niveaux
- Traitement anti-corrosion: électro-zingage
- Emballage: en carton individuel
- Utilisation: aire privée fermée au passage public

FIXATION:

a) Vis + chevilles nylon
KIT.101



b) Étriers + écrous à rupture
KIT.111



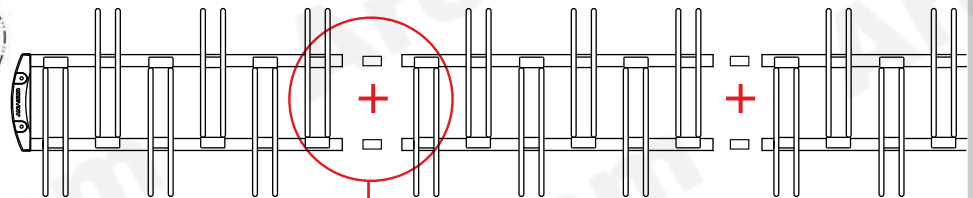
Veuillez faire attention à la séquence des composants

KIT JONCTION:

6 places

6 places

6 places



KIT.102 :



x2



x8

x8