

URBANY®

CITY PROJECTS

by ARCO®



EL PROYECTO URBANY® NACE CON LA INTENCIÓN DE REUNIR DISEÑO Y ALTA TECNOLOGÍA CON LA TRADICIONAL FUNCIONALIDAD DEL PRODUCTO.

EL PUNTO CENTRAL DE ESTA EVOLUCIÓN SON LOS ORIGINALES PIES DE FIJACIÓN DE AGRADABLE FORMA REDONDEADA, REALIZADOS CON MATERIALES HI-TECH.

URBANY® ES ÚNICO E INCONFUNDIBLE.

Pie de fijación de forma semiesférica realizado en NYLON cargado de fibra de vidrio "FIBER GLASS".

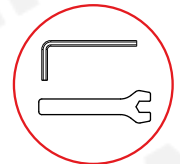
Modelo comunitario registrado n°000395629-0001



UR 4 **KIT**



INCLUIDO



by **ARCO**

APARCABICICLETAS DE 6 PLAZAS DE DOBLE LADO



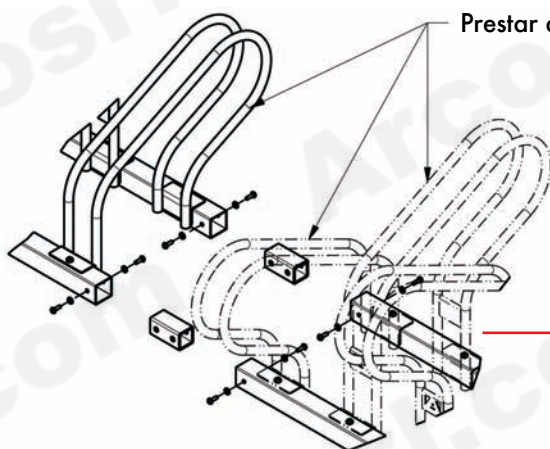
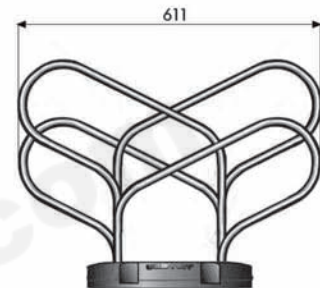
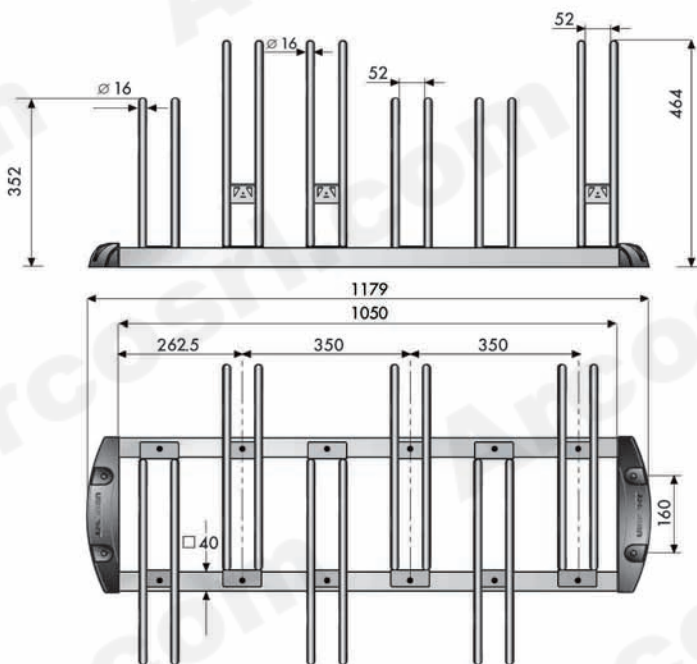
- Posibilidad de colocar las bicicletas de ambos lados
- Altura alternada de los anillos, en dos niveles
- Tratamiento anticorrosivo: electrocincado
- Embalaje en cartón individual
- Uso: área privada cerrada al tráfico público

SISTEMAS DE FIJACIÓN:

a) Tornillos + tacos de nylon
KIT.101



b) Estribos + tuercas antirrobo
KIT.111



Prestar atención a la secuencia de los componentes

KIT DE UNIÓN:

6 plazas

6 plazas

6 plazas

KIT.102 :



x2



x8

x8