

URBANY®

CITY PROJECTS

NOVITÀ

IL PROGETTO URBANY® NASCE CON L'INTENTO DI UNIRE DESIGN E ALTA TECNOLOGIA ALLA TRADIZIONALE FUNZIONALITA' DEL PRODOTTO.

FULCRO DI QUESTA EVOLUZIONE SONO GLI ORIGINALI PIEDI DI FISSAGGIO DALLE FORME ARROTONDATE E GRADEVOLI, REALIZZATI CON MATERIALE HI-TECH.

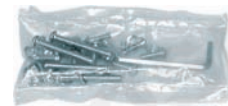
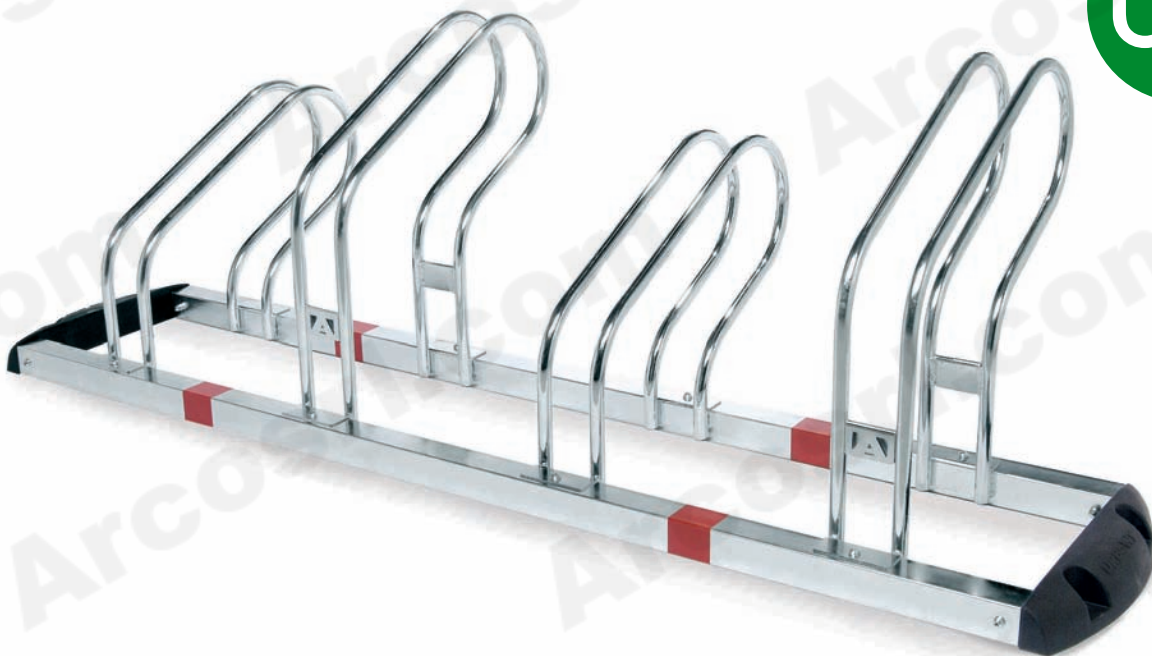
URBANY® E' UNICO E INCONFONDIBILE.



Piede di fissaggio a forma di calotta
realizzato in NYLON caricato
con fibra di vetro "FIBER GLASS"

Modello comunitario registrato n°000395629-0001

UR 3 KIT



by **ARCO**

PORTABICICLETTE LATO SINGOLO A 4 POSTI



- Altezza sfalsata degli anelli, su due livelli
- Trattamento anticorrosione: elettrozincatura
- Imballaggio in cartone individuale
- Utilizzo: area privata chiusa al pubblico transito

SISTEMI DI FISSAGGIO:

a) Viti + tasselli in nylon
KIT.101

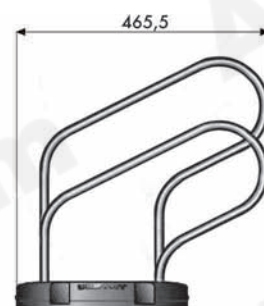
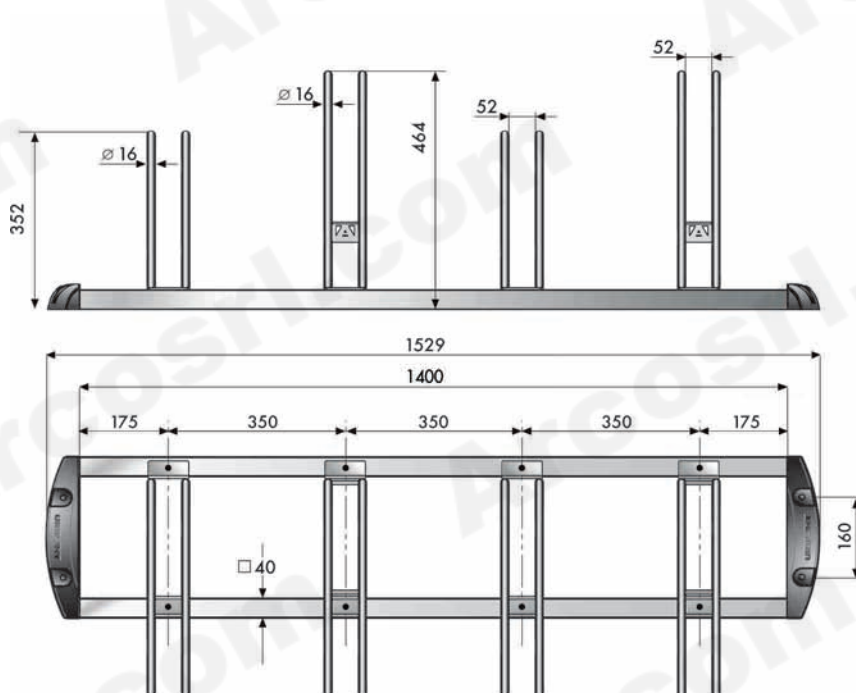


x4

b) Staffe + dadi a strappo
KIT.111



x2



KIT DI GIUNZIONE:

