

URBANY®

CITY PROJECTS

NOUVEAUTÉ

LE PROJET URBANY® EST NÉ DANS LE BUT DE CONCILIER DESIGN ET HAUTE TECHNOLOGIE À LA TRADITIONNELLE FONCTIONNALITÉ DU PRODUIT.

LES PIEDS ORIGINAUX AUX FORMES ARRONDIES ET SOIGNÉES, RÉALISÉS AVEC DES MATÉRIAUX HI-TECH, SONT AU CŒUR DE CETTE ÉVOLUTION.

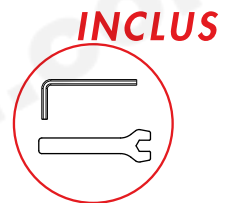
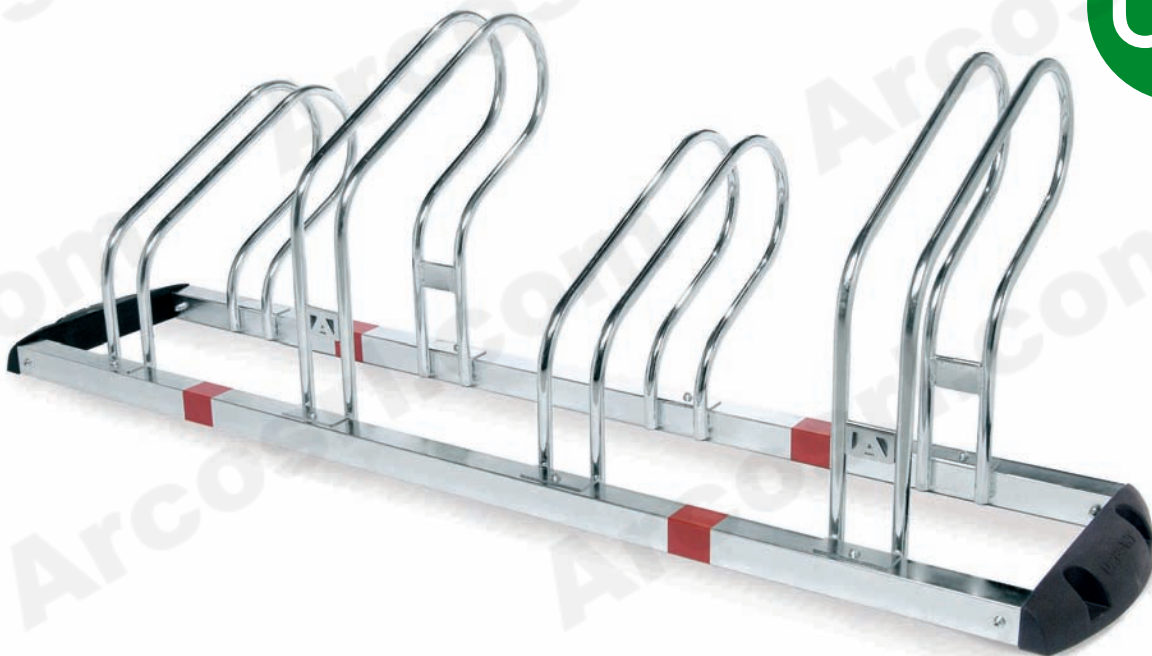
PAR LE BIAIS DE CETTE INNOVATION, URBANY® DEVIENT UNIQUE ET INCOMPARABLE.



Pieds de fixation à forme de calotte réalisés en NYLON chargé avec fibre de verre "FIBER GLASS".

Modèle Communautaire Enregistré n°000395629-0001

UR 3 KIT



by **ARCO**

RÂTELIER PORTE-VÉLOS 4 PLACES SUR UNE CÔTÉ



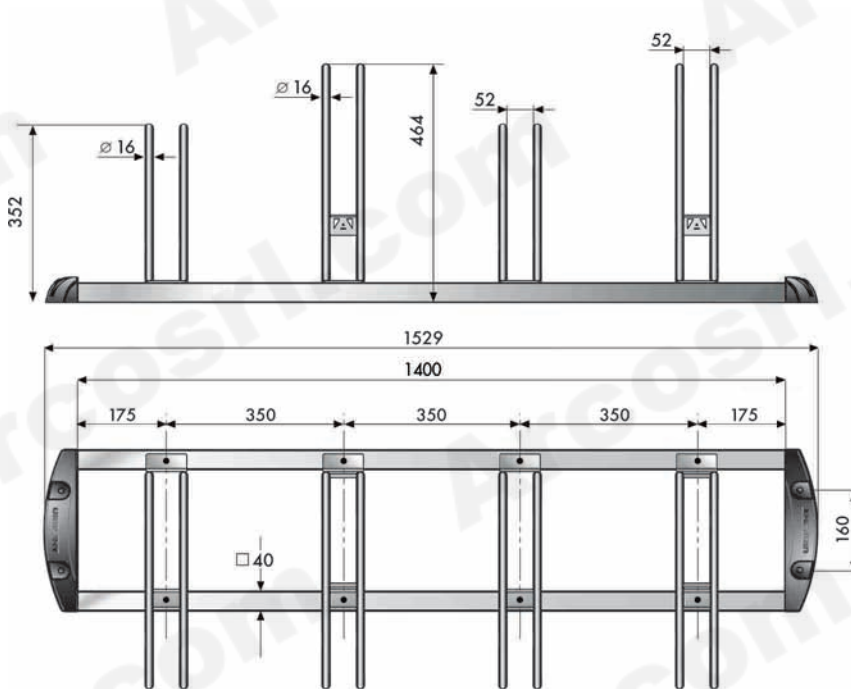
- Emplacements décalés sur deux niveaux
- Traitement anti-corrosion: électro-zingage
- Emballage: en carton individuel
- Utilisation: aire privée fermée au passage public

FIXATION:

a) Vis + chevilles nylon
KIT.101



b) Étriers + écrous à rupture
KIT.111



KIT JONCTION:

