



EL PROYECTO URBANY® NACE CON LA INTENCIÓN DE REUNIR DISEÑO Y ALTA TECNOLOGÍA CON LA TRADICIONAL FUNCIONALIDAD DEL PRODUCTO.

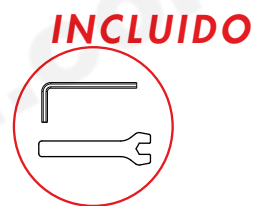
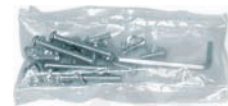
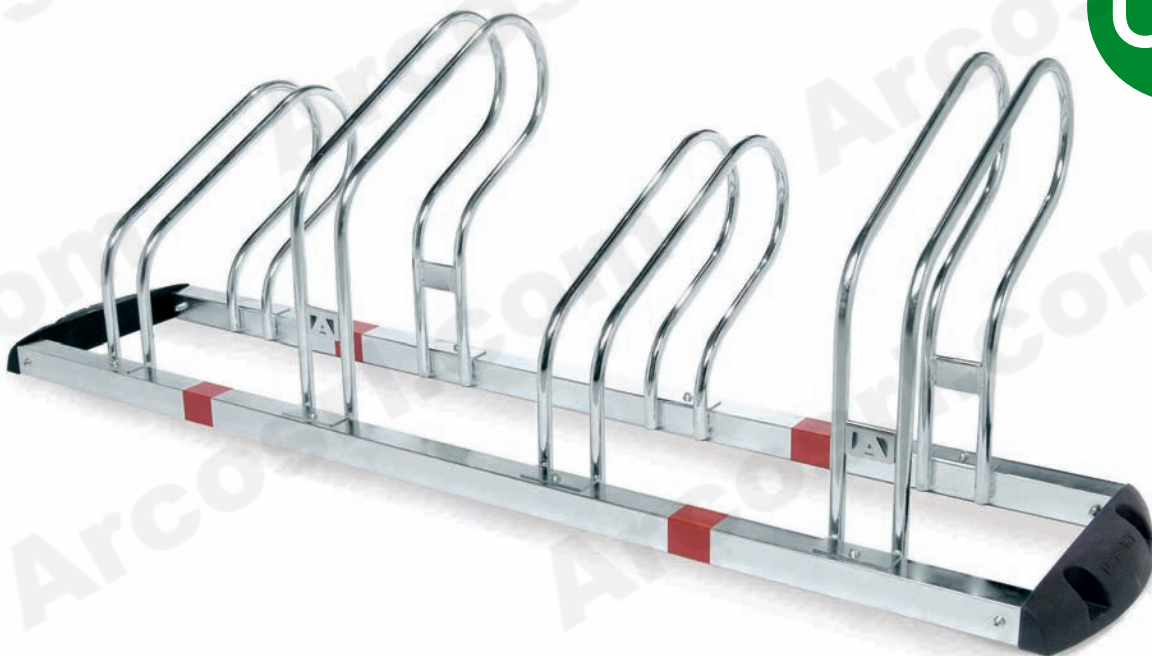
EL PUNTO CENTRAL DE ESTA EVOLUCIÓN SON LOS ORIGINALES PIES DE FIJACIÓN DE AGRADABLE FORMA REDONDEADA, REALIZADOS CON MATERIALES HI-TECH.

URBANY® ES ÚNICO E INCONFUNDIBLE.

Pie de fijación de forma semiesférica realizado en NYLON cargado de fibra de vidrio "FIBER GLASS".

Modelo comunitario registrado n°000395629-0001

UR **3**
KIT



APARCABICICLETAS DE 4 PLAZAS DE UN SOLO LADO

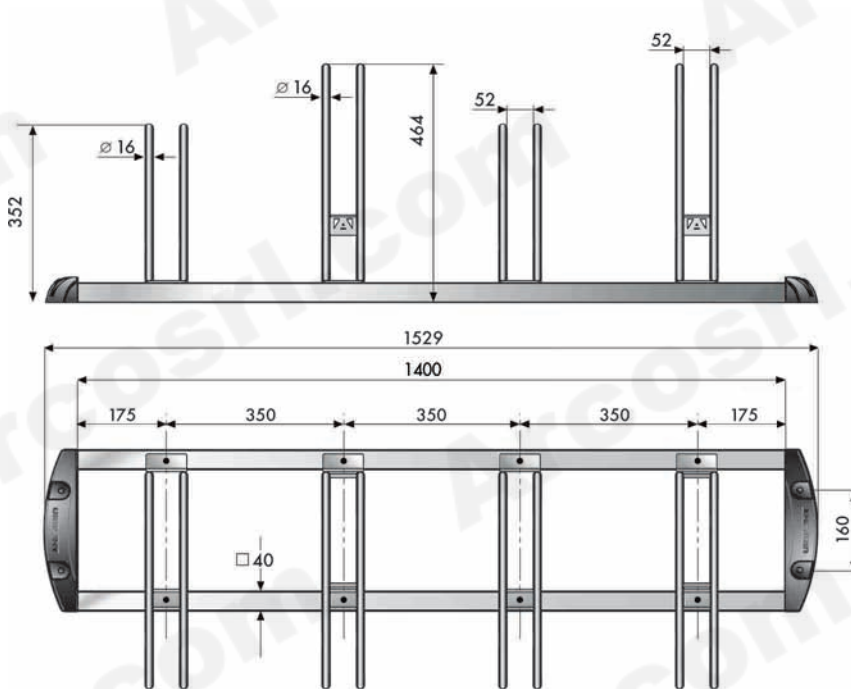


- Altura alternada de los anillos, en dos niveles
- Tratamiento anticorrosivo: electrocincado
- Embalaje en cartón individual
- Uso: área privada cerrada al tráfico público

SISTEMAS DE FIJACIÓN:

a) Tornillos + tacos de nylon
KIT.101

b) Estribos + tuercas antirobo
KIT.111



KIT DE UNIÓN:

