

URBANY®

CITY PROJECTS

NEU

DAS PROJEKT URBANY® ENTSPRINGT DEM VORSATZ, DESIGN UND FORTSCHRITTLICHE TECHNOLOGIE MIT DER TRADITIONELLEN ZWECKDIENLICHKEIT DES PRODUKTS ZU VERBINDEN.

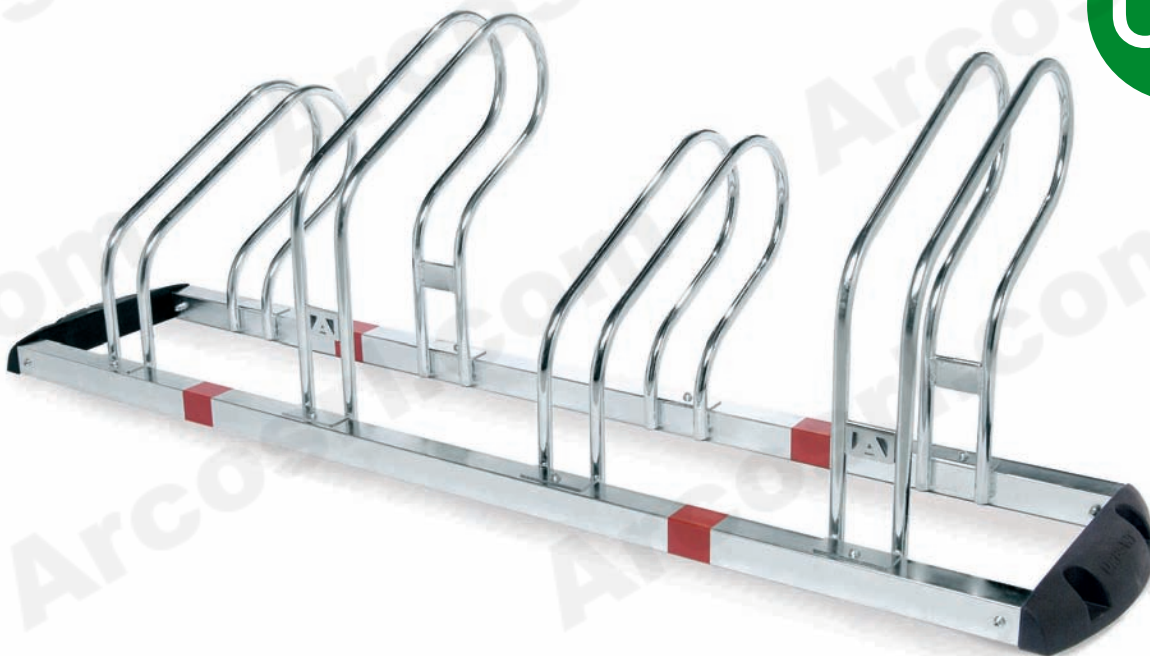
DER KERN DIESER EVOLUTION SIND DIE ORIGINELLE STELLFÜSSE AUS HI-TECH MATERIAL MIT ABGERUNDETEN UND GEFÄLLIGEN FORMEN.

URBANY® - EINZIGARTIG UND UNVERWECHSELBAR.

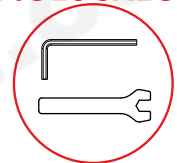


Kappenförmige Stellfüsse aus glasverstärktem NYLON "FIBER GLASS".
Eingetragenes Gemeinschaftsgeschmackmuster n°000395629-0001

UR **3** **KIT**



EINGESCHLOSSEN



FAHRRADSTÄNDER, 4 STELLPLÄTZE MIT EINSEITIGER EINSTELLUNG

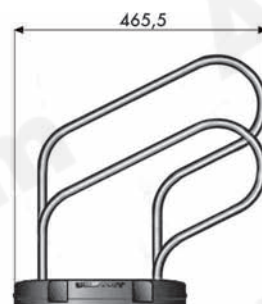
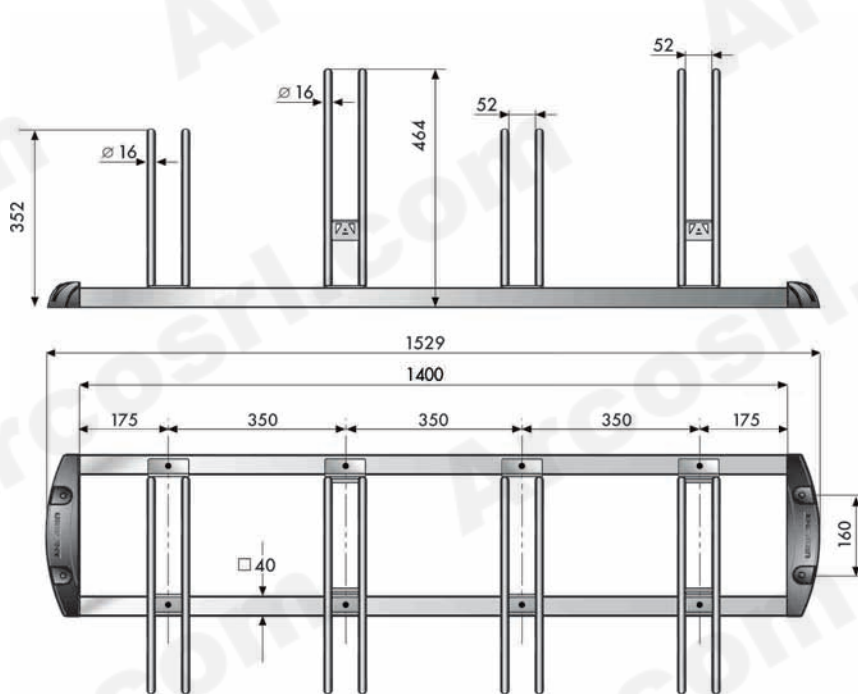


- Hoch- / Tiefeinstellung der Stellplätze
- Korrosionsschutzbehandlung: elektrolytische Verzinkung
- Verpackung in individuellem Pappbehälter
- Einsatz: im Privatgebiet für öffentlichen Durchgang geschlossen

BEFESTIGUNGSSYSTEME:

a) Schrauben + Nyldübel
KIT.101

b) Bügel und Abreissmuttern
KIT.111



VERBINDUNGSSATZ:

