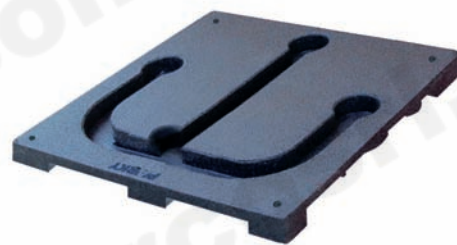


PARKY
B A R R I E R S

by ARCO

www.parky.it



BASE ARB 580

BASAMENTO DA INTERRARE PER ALLOGGIAMENTO PARKY® AR580
BASAMENTO A ENTERRAR PARA ALOJAMIENTO PARKY® AR580



by  **ARCO**

BASAMENTO DA INTERRARE PER ALLOGGIAMENTO PARKY® AR580

BASAMENTO A ENTERRAR PARA ALOJAMIENTO PARKY® AR580

BASE

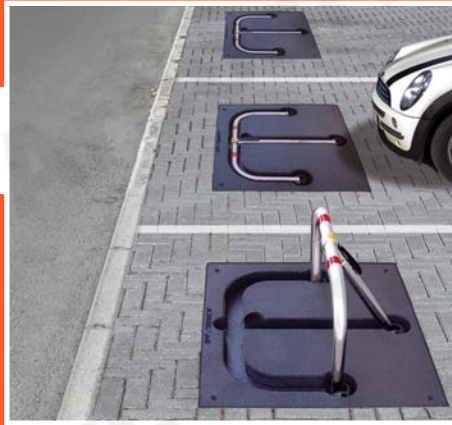
ARB 580



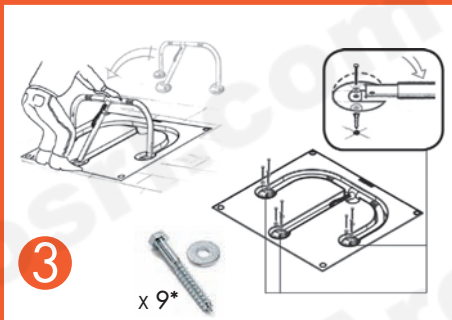
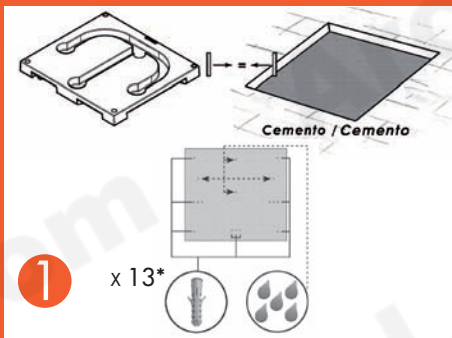
- Gomma da recycling.
- Agglomerato di miscela di granuli di gomma (SBR) e da legante poliuretano.
- Bassissime emissioni di CO2 durante il processo produttivo.
- Elevate qualità e prestazioni tecniche.
- Alta resistenza all'usura e agli agenti atmosferici (gelo e raggi UV).
- Capacità drenante.
- Peso max 50Kg. (± 5%).
- Densità max 1Kg./dmc.
- Utilizzo: parcheggio su area privata chiusa al pubblico transito.
- Imballo in cartone individuale.



- Goma de recycling.
- Aglomerado de mezcla de granulares de goma (SBR) y de ligante poliuretano.
- Bajísimas emisiones de CO2 durante el proceso productivo.
- Elevadas calidades y prestaciones técnicas.
- Alta resistencia contra el desgaste y los agentes atmosféricos (hielo y rayos UV).
- Capacidad de drenaje.
- Peso max 50Kg. (± 5%).
- Densidad max 1 kg./dmc.
- Utilización: aparcamiento en áreas privadas cerradas al tránsito público.
- Embalaje en cartón individual.



* KIT DI FISSAGGIO INCLUSO
* KIT DE FIJACIÓN INCLUIDO

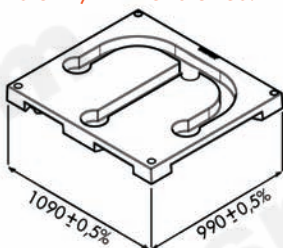


Il basamento BASE ARB 580 può essere movimentato ed installato da due persone adulte con le caratteristiche e le attenzioni che verranno specificate nel manuale tecnico che accompagna ogni singolo prodotto.

El basamento BASE ARB580 puede ser movido e instalado, por dos personas adultas, con las características y las advertencias que están especificadas en el manual técnico que acompaña cada producto.

Dimensioni / Dimensiones:

ARB580



75±0,5%

AR 580

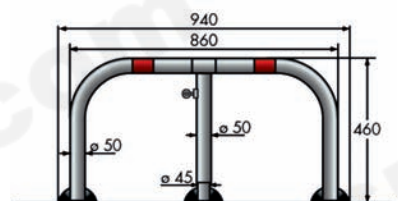


- Costruzione in tubi di acciaio.
- Trattamento anticorrosione: elettrozincatura.
- Calotte di protezione sui piedi di fissaggio in acciaio elettrozincato, realizzate in POLIAMIDE (NYLON) caricato con fibra di vetro "FIBER GLASS", materiale molto resistente.
- Forme arrotondate.
- Terza vite supplementare per ostacolare il furto della barriera alzata.
- Blocco automatico al ritorno manuale in posizione verticale.
- Sistema di chiusura - cilindro profilo europeo: chiave diversa; chiave uguale; chiave triangolare.
- Fornito già alloggiato nel basamento ARB 580.
- Peso Kg. 7 ±.



- Construcción en tubo de acero.
- Tratamiento anticorrosivo: electrocincado.
- Tapa de protección sobre los pies de fijación de acero electrocincado realizada en POLIAMIDA (NYLON) cargada de fibra de vidrio "FIBER GLASS", material muy resistente.
- Forma redondeadas.
- Tercer tornillo adicional para obstaculizar el robo de la barrera levantada.
- Bloqueo automático al retorno manual en posición vertical.
- Sistema de cierre - cilindro perfil europeo: llave diferente, llave igual, llave triangular.
- Surtido ya alojado en el basamento ARB580.
- Peso Kg. 7 ±.

Dimensioni / Dimensiones:



PARKY® AR580