

ARS 330

ARCO

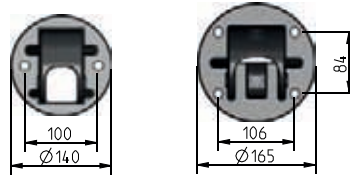
ESSENTIAL

- > Parkbügel für Parkplatz.
- > Einsatz: Parkplatz im Privatgebiet für öffentlichen Durchgang geschlossen.
- > Konstruktion aus Stahlrohren.
- > Abmessungen 795 (925)mm x 199,8 mm x h 513,5 mm.
- > Rohrgrößen: Mittelrohr Durchm. 60 mm / Seitenrohre Durch. 40 mm.
- > Rohrdicke : 2 mm.
- > Bodenplattendicke : 3 mm.
- > Gewicht : 15 kilos.
- > Korrosionsschutzbehandlung: feuerverzinkt.
- > Befestigungsfüße aus feuerverzinktem Gusseisen – runden Formen.
- > Abschlusskappe aus Edenstahl.
- > Verschlussystem: Europäischer Profilzylinder mit 3 Schlüssel.
- > Automatischer Block bei manueller senkrechter Rückstellung.
- > Befestigungssystem: Schrauben, Nyldübeln, Scheiben (inkl.)
- > Verpackung: in individuellem Karton.

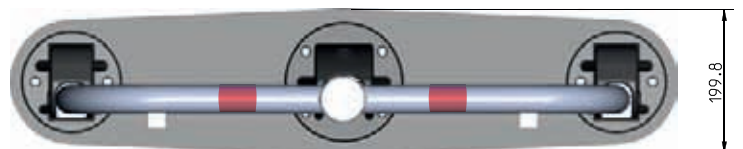
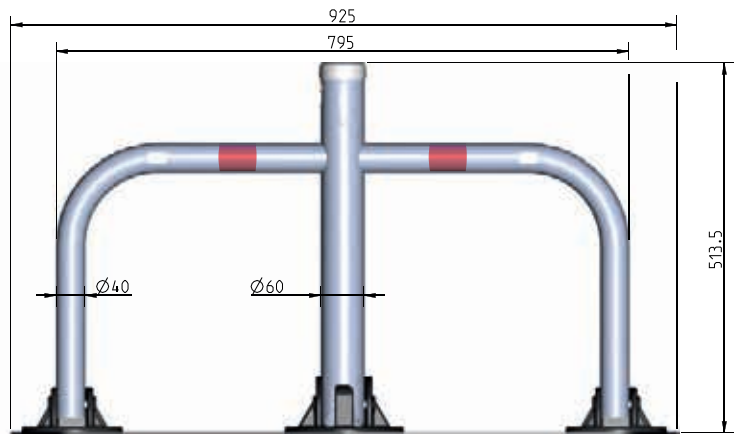


ARCO

ESSENTIAL



ARS 330
AB2 330



ARCO SRL – Via Andrea Costa 24/D – 40017 San Giovanni in Persiceto (BO) – Italy
Tel +39 051 6810590 - 051 6810591 – info@arcosrl.com

ARCO s.r.l. Der Hersteller behält sich das Recht darauf vor, irgendwelche Änderung – ohne vorherige Benachrichtigung – herbeizuführen.

Copyright Reserved. Designed by ARCO in Italy / Made in China