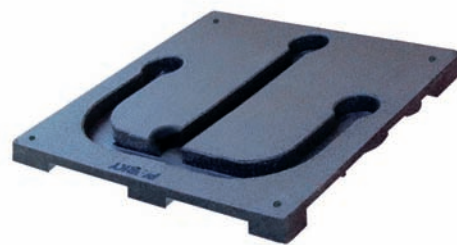


PARKY[®]
B A R R I E R S

www.parky.it



BASE **ARB** 580

BASAMENTO DA INTERRARE PER ALLOGGIAMENTO PARKY[®] AR580
BODENPLATTE FÜR PARKBÜGEL PARKY[®] AR580 ZUM EINBETONIEREN



by **ARCO**

BASAMENTO DA INTERRARE PER ALLOGGIAMENTO PARKY® AR580 BODENPLATTE FÜR PARKBÜGEL PARKY® AR580 ZUM EINBETONIEREN

BASE

ARB 580



- Gomma da recycling.
- Agglomerato di miscela di granuli di gomma (SBR) e da legante poliuretano.
- Bassissime emissioni di CO2 durante il processo produttivo.
- Elevate qualità e prestazioni tecniche.
- Alta resistenza all'usura e agli agenti atmosferici (gelo e raggi UV).
- Capacità drenante.
- Peso max 50Kg. (± 5%).
- Densità max 1Kg./dmc.
- Utilizzo: parcheggio su area privata chiusa al pubblico transito.
- Imballo in cartone individuale.

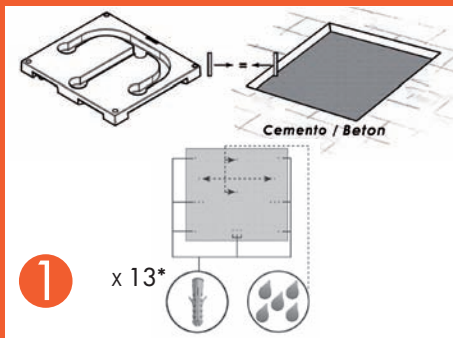


- Recycling-Gummi.
- Agglomeration von Mischung von Gummikörnchen (SBR) und Polyurethanbindemittel.
- Sehr niedrige CO2-Emissionen während Produktionsverfahren.
- Hohe Qualitäten und technische Leistungen.
- Hervorragende Verschleiß- und Witterungsbeständigkeit (Eis und UV-Strahlen).
- Drainagefähigkeit.
- Max. Gewicht 50 kg (± 5%).
- Max. Dichte 1 Kg./dmc.
- Benutzung: Privatparkplätze ohne öffentliche Durchfahrt vorgesehen.
- Verpackung in individuellem Karton.



* KIT DI FISSAGGIO INCLUSO

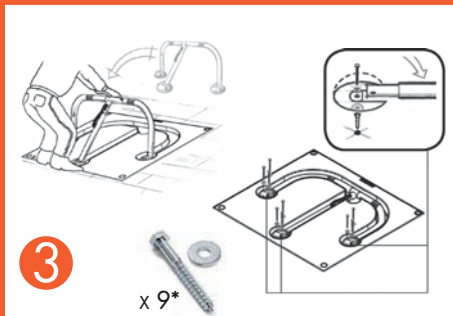
* BEFESTIGUNGSSATZ EINGESCHLOSSEN



1 x 13*



2 x 4*



3 x 9*

Il basamento BASE ARB 580 può essere movimentato ed installato da due persone adulte con le caratteristiche e le attenzioni che verranno specificate nel manuale tecnico che accompagna ogni singolo prodotto.

Die manuelle Lasthandhabung und Montage kann zwei erwachsenen Männern überlassen werden. Dafür sind die vorgeschriebenen Anforderungen und Vorsicht gemäß der mit jeder einzelnen Bodenplatte mitgelieferten technischen Anleitung zu berücksichtigen.

AR 580



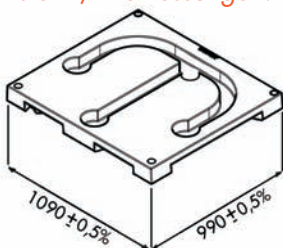
- Costruzione in tubi di acciaio.
- Trattamento anticorrosione: elettro-zincatura.
- Calotte di protezione sui piedi di fissaggio in acciaio elettrozincato, realizzate in POLIAMIDE (NYLON) caricato con fibra di vetro "FIBER GLASS", materiale molto resistente.
- Forme arrotondate.
- Terza vite supplementare per ostacolare il furto della barriera alzata.
- Blocco automatico al ritorno manuale in posizione verticale.
- Sistema di chiusura - cilindro profilo europeo: chiave diversa; chiave uguale; chiave triangolare.
- Fornito già alloggiato nel basamento ARB 580.
- Peso Kg. 7 ≈.



- Konstruktion aus Stahlrohren.
- Korrosionsschutzbehandlung: elektrolytische Verzinkung.
- Schutzabdeckungen auf den Stellfüßen aus elektrolytisch verzinktem Stahl, aus glasverstärktem POLYAMID (NYLON) "FIBER GLASS", extrem beständiges Material.
- Abgerundete Formen.
- Mit zusätzlicher dritten Schraube zur Verhinderung des Diebstahls des stehenden Parkbügels.
- Automatischer Block bei manueller senkrechter Rückstellung.
- Verschluss-System – europäischer Profilzylinder: verschiedenschließend, gleichschließend, mit Dreikantschlüssel.
- Geliefert schon in Bodenplatte ARB580 eingeschlossen.
- Gewicht Kg. 7 ≈

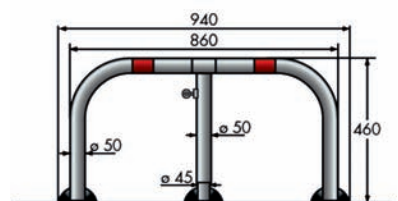
Dimensioni / Abmessungen:

ARB580



75±0,5%

Dimensioni / Abmessungen:



PARKY® AR580